

URIMAT[®]

Hygieneartikel



Die innovative URIMAT Desinfektionssäule mit einem anspruchsvollen und modernen Design.

Das berührungslose & vollautomatisierte System garantiert eine effiziente und reproduzierbare Handhygiene.

Technische Details

Abmessungen:	1410 x 250 mm
Material:	Kunststoff, lackiert Edelstahl
Gewicht:	18 kg 32 kg Edelstahl
Betriebsspannung:	4,5 V, batteriebetrieben (3xAA-Batterien)
Tankvolumen:	2,5 Liter
Dosiermenge:	Ca. 0,4 ml je Hub
Besonderheiten:	Integrierter Spiegel, berührungslos & vollautomatisiert, geschütztes Design

Spiegel

Spiegel



berührungslos & vollautomatisiert



smartes & ergonomisches Design



ortsunabhängig & barrierefrei



Batteriebetrieb



vollständige Benetzung durch breiten Sprühnebel

65301	URIMAT Desinfektionssäule mit Standfuß, weiß
65302	URIMAT Desinfektionssäule mit Standfuß, schwarz
65303	URIMAT Desinfektionssäule mit Standfuß, grau
65304	URIMAT Desinfektionssäule mit Standfuß, rot
65305	URIMAT Desinfektionssäule mit Standfuß, blau
65310	URIMAT Desinfektionssäule mit Standfuß, aus Edelstahl



URIMAT®

Desinfektionssäule für Wand & Tisch

Freistehend oder zur Wandmontage



Technische Details

Abmessungen:	460 x 219 mm
Material:	Kunststoff, lackiert Edelstahl
Gewicht:	6,0 kg 9,5 kg Edelstahl
Betriebsspannung:	4,5 V, batteriebetrieben (3xAA-Batterien)
Tankvolumen:	1,2 Liter
Dosiermenge:	Ca. 0,4 ml je Hub
Besonderheiten:	Integrierter Spiegel, berührungslos & vollautomatisiert, geschütztes Design

Spiegel



berührungslos &
vollautomatisiert



smartes & ergo-
nomisches Design



ortsunabhängig &
barrierefrei



Batteriebetrieb



vollständige
Benetzung durch
breiten Sprühnebel

65401	URIMAT Desinfektionssäule für Wand und Tisch, weiß
65402	URIMAT Desinfektionssäule für Wand und Tisch, schwarz
65403	URIMAT Desinfektionssäule für Wand und Tisch, grau
65404	URIMAT Desinfektionssäule für Wand und Tisch, rot
65405	URIMAT Desinfektionssäule für Wand und Tisch, blau
65410	URIMAT Desinfektionssäule für Wand und Tisch, aus Edelstahl



URIMAT®



URIMAT Händedesinfektion

Eigenschaft:

URIMAT Händedesinfektion – Voll viruzide Händedesinfektion mit Rückfettern.

Alkoholisches Händedesinfektionsmittel mit kurzer Einwirkzeit zur hygienischen Händedesinfektion. URIMAT Händedesinfektion ist hochwirksam gegen Viren und zeichnet sich durch eine sehr gute Hautverträglichkeit aus. Der hohe Anteil an Ethanol ermöglicht auch eine gute Wirksamkeit gegen Noroviren in kurzer, praxistauglicher Zeit. URIMAT Händedesinfektion ist anwendbar in allen Bereichen der menschlichen Hygiene.

- Umfassend wirksam gegen Bakterien, Pilze und Viren z.B. Noroviren, MRSA
- Kurze Einwirkzeit von 15 Sekunden
- Hautschonend durch hochwertige Rückfetter
- Wirkt auch gegen spezielle Viren wie das Corona-Virus (SARS-CoV-2)

Gefahrenhinweise:

Flüssigkeit und Dampf leicht entzündbar.

Sicherheitshinweise:

Darf nicht in die Hände von Kindern gelangen.
Von Hitze, heißen Oberflächen, Funken, offenen Flammen sowie anderen Zündquellenarten fernhalten. Nicht rauchen.
Behälter dicht verschlossen halten.
An einem gut belüfteten Ort aufbewahren. Kühl halten.
Inhalt/ Behälter in Übereinstimmung mit den lokalen/ regionalen/ nationalen/ internationalen Vorschriften der Entsorgung zuführen.



e 1 Ltr.



6er VE
Art.Nr. 65.106

UN Nr.: UN1170

Zusammensetzung:

100g enthalten 73,5g Ethanol
Rückfettende Bestandteile zur Hautpflege

BAuA-Nr.: N-79390

Biozide sicher verwenden!
Vor Gebrauch stets Kennzeichnung und Produktinformation lesen!



URIMAT Schaumseife



Eigenschaft:

Die URIMAT Schaumseife ist eine auf Basis milder, hautfreundlicher Substanzen hergestellte Waschlotion mit angenehmen Zitrusduft. Auch bei häufiger Anwendung sorgen die rückfettenden Rohstoffe aus dem pflanzlichen Bereich für größtmögliche Schonung und Pflege der strapazierten Haut. Schaumseife ist pH-hautneutral eingestellt und dermatologisch getestet.

Lagerhinweis:

Frostfrei lagern. Bei sachgemäßer Lagerung mindestens 2 Jahre verwendbar.
Das Produkt unterliegt der Kosmetikverordnung. Nicht kennzeichnungspflichtig.
Von dem Produkt gehen bei bestimmungsgemäßer Verwendung als kosmetisches Mittel keine vorhersehbaren Gefahren aus.
Das Produkt und die eingesetzten Waschrohstoffe (Tenside) erfüllen die Anforderungen des Gesetzgebers in Bezug auf die biologische Abbaubarkeit.

Inhaltsstoffe:

Ingredients: Aqua, Sodium Laureth Sulfate, Phenoxyethanol, Cocamidopropyl Betaine, Coco Glucoside, Glyceryl Oleate, Lauramine Oxide, Sodium Benzoate, Citric Acid, Parfum, Potassium Sorbate, D-Limonene, Sodium Chloride, Linalool, Tocopherol, Hydrogenated Palm Glycerides Citrate, Ascorbyl Palmitate, Lecithin



e 1 Ltr.

6er VE
Art.Nr. 65206

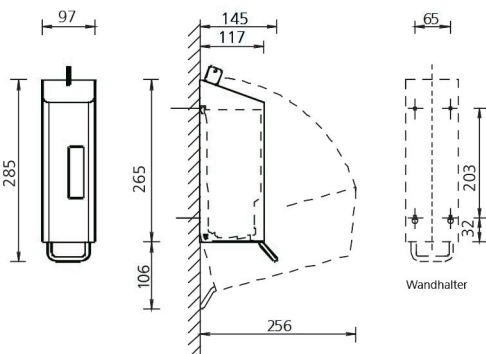
Die hier genannten Kenndaten sind unverbindlich. Bedingte Änderungen durch Produktverbesserungen oder notwendigen Rohstoffaustausch behalten wir uns vor.
Anwender müssen eigenverantwortlich die Eignung der Produkte bei Einsatz auf nicht genannten Materialien prüfen. Unsere Beratungshinweise sind deshalb unverbindlich und können nicht als Haftungsgrundlage uns gegenüber geltend gemacht werden.

URIMAT®

Hygienespender

Anti-Fingerprint-Beschichtung

- Deutliche Reduzierung der Fingerabdrücke
- Vereinfachte Reinigung



Alle Maßangaben in mm



Ausführung: Edelstahl, mit Anti-Fingerprint-Beschichtung

URIMAT Hygienespender
für **Desinfektionsmittel** Art. Nr. 1420912

URIMAT Hygienespender
für **Schaumseife** Art. Nr. 1420913

1.200 ml herausnehmbarer Nachfüllbehälter mit Kunststoffpumpe,
durchschnittliche Dosiermenge ca. 1,5 ml/Hub (Desinfektionsmittel),
1,0 ml/Hub (Schaumseife), abschließbar, mit Sichtfenster.

integrierte Fangvorrichtung



von oben befüllbar





URIMAT® Hygienestation



**DER NEUE STANDARD
FÜR BERÜHRUNGLOSE HÄNDEHYGIENE
IM ÖFFENTLICHEN BEREICH**

- ▶ Attraktives und edles Design
- ▶ Ideal für öffentliche Bereiche
- ▶ Hochwertiges Edelstahlgehäuse
- ▶ Hygienische Sprühkammer
- ▶ Integrierte Tropfschale
- ▶ Intuitive Bedienung
- ▶ Einstellbare Dosiermenge
- ▶ Schneller Flaschenwechsel
- ▶ Sehr lange Batterielaufzeit
- ▶ Sichtfenster zur Füllstandskontrolle

Desinfektionsmittelspender, berührungslos, 1000 ml

Berührungsloses Händedesinfektionsgerät für alkoholische Händedesinfektionsmittel, Edelstahl geschliffen, Tür pulverbeschichtet weiß (RAL 9010), abschließbar, Sprühkammer mit integrierter Auffangschale, Sichtfenster zur Füllstandskontrolle, Ersatzflaschenhalterung, lange Batterielaufzeit, inkl. HDPE-Leerflasche und 5 Alkaline D-Batterien. Mit Tür-Kontaktschaltung: Türöffnung bei Spenderaktivierung.

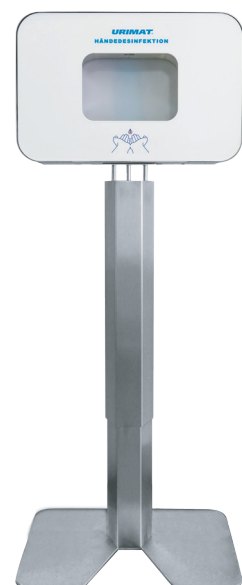
Flexible Installation: Wahlweise Wandmontage oder Säulenmontage

Dosierpumpe: Autoklavierbare Edelstahlpumpe mit Sprühkegel, Dosiermenge einstellbar (ca. 0,7/ 1,0/ 1,2/ 1,5 ml/Hub)

Behälter: Für 1000 ml Standard-Euroflasche, auch frei befüllbar

Maße: B 506 x H 334 x T 174 mm

	Art.-Nr.
URIMAT Hygienestation	1421743
optionales Zubehör	Art.-Nr.
Standfuß	Höhe einstellbar in 5 Stufen von 860 bis 1200 mm 1421744
Netzteil	Input AC 100-240 V - 0,35 A 1421745



URIMAT Hygienestation auf optionalem Standfuß



Rückwand für Wandmontage



Berührungsloser Desinfektionsmittelspender, 500 ml

Berührungslos und besonders flexibel für Arztpraxen und Patientenbereiche. Das Spendersystem ermöglicht dank standardmäßiger Wandmontage oder besonders kompakter Tischaufstellung nahezu überall die Bereitstellung von Gelegenheiten zur Händehygiene. Der Desinfektionsmittelspender besteht aus einem robusten Kunststoffgehäuse.

- Geeignet für 500 ml-Euroflaschen
- Kompakte Stellfläche ermöglicht Nutzung bei begrenzten Platzverhältnissen
- Für alkoholische Desinfektionsmittel
- Freistehend oder optional zur Wandmontage
- Batteriebetrieb mit 4 C Zellen
- 1,5 ml Dosierung
- Inklusive Abtropfschale
- Optionaler Standfuß

Dosierpumpe: Dosiermenge 1,5 ml/Hub
 Behälter: Für 500 ml Standard-Euroflasche, auch frei befüllbar
 Maße: B 102 x H 269 x T 142 mm

Ausführung	Art.-Nr.
URIMAT Hygienespender / Tischspender für Desinfektionsmittel, -freistehend oder zur Wandmontage- inkl. Abtropfschale	1421950
optionales Zubehör	
Standfuß für Hygienespender / Tischspender Höhe 1223 mm, Ø 400 mm, mit Schloss	1421953
Abtropfschale	1421954



**URIMAT gehört zu den
führenden Produzenten von
umweltschonenden Produkten
im Sanitärbereich.**



URIMAT®

ANSPRECHPARTNER FÜR DEUTSCHLAND / ÖSTERREICH

URIMAT DEUTSCHLAND AG
INDUSTRIESTRASSE 4
D-56414 HUNDSANGEN
TELEFON +49 (0) 6435 90996-0
TELEFAX +49 (0) 6435 90996-12
INFO@URIMAT.DE